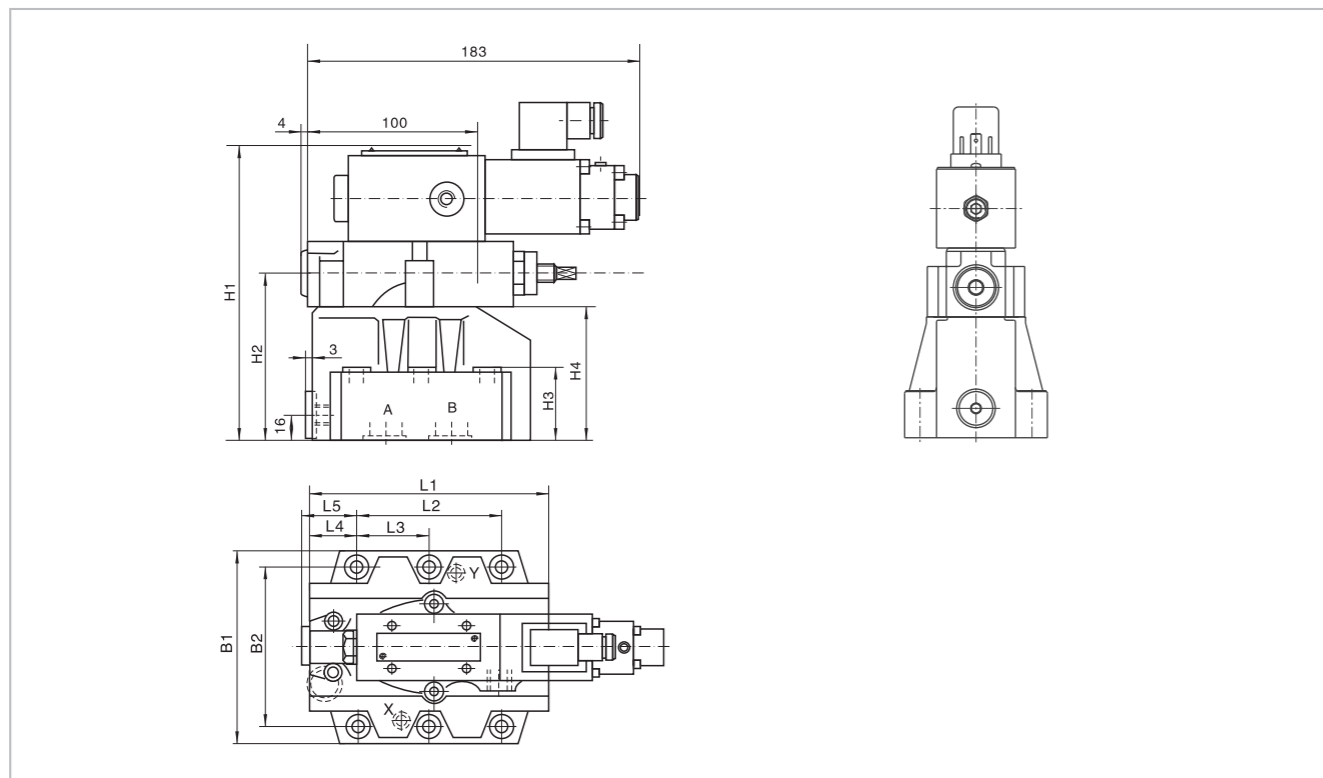
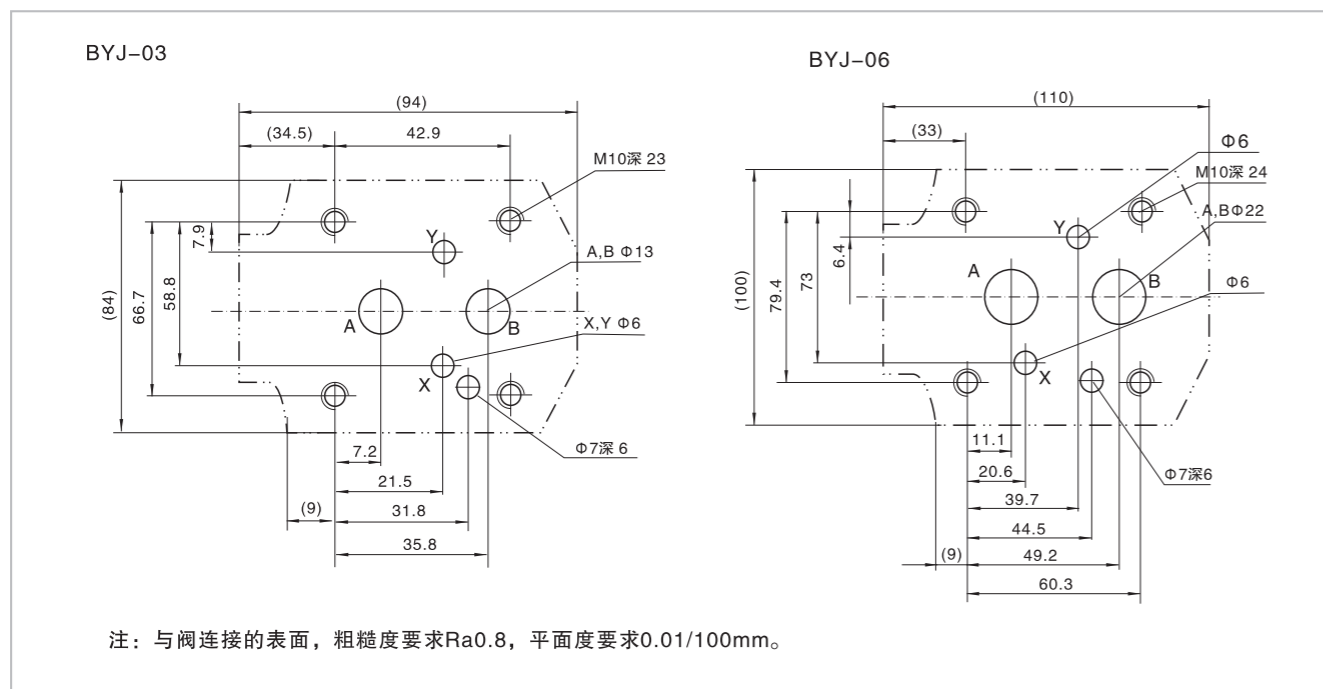


比例先导式减压阀 (BYJ 90系列)

外形尺寸



底板尺寸



规格	B1	B2	H1	H2	H3	H4	L1	L2	L3	L4	L5
BYJ-03	85	66.7	190	92	28	72	90	42.9	-	35.5	34.5
BYJ-06	102	79.4	200	102	38	82	112	60.3	-	33.5	37

比例电液压力流量控制阀 (BYLZ 90系列)



本阀是用两路电信号分别控制液压系统的压力和流量的比例阀; 本阀以很小的压差追踪负载压力, 控制泵压力, 是一种节能型阀。

技术参数 (使用时如果超出了规定的技术参数的范围, 请向华液公司咨询)

型号	BYLZ	
安装位置	任意, 建议水平安装	
贮藏温度 (°C)	-20~80	
使用环境温度 (°C)	-20~50	

液压参数

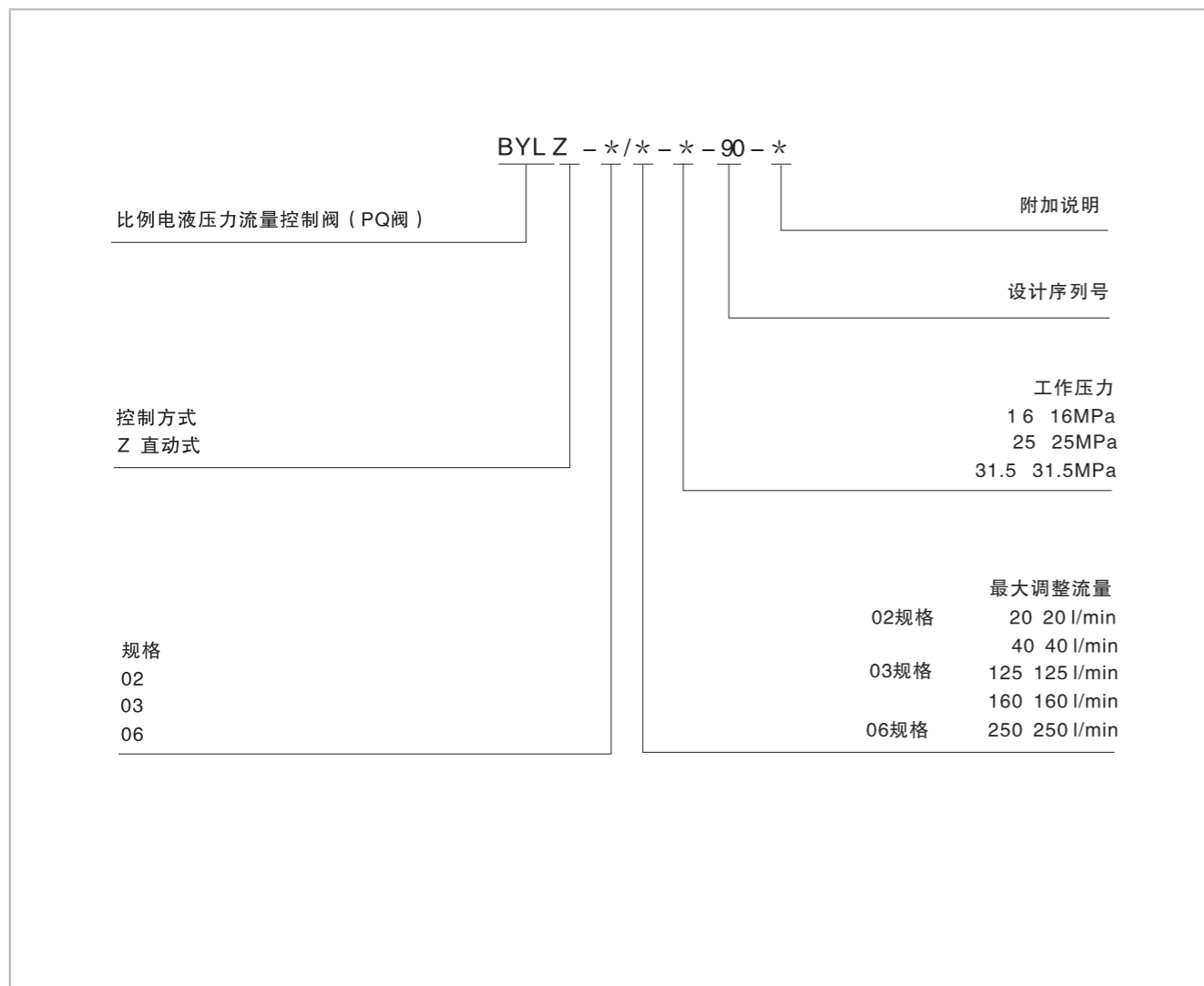
型号	BYLZ-02-*-*	BYLZ-03-*-*	BYLZ-06-250-*	
最高工作压力 (MPa)	31.5			
最大流量 (L/min)	40	160	250	
工作介质	矿物质液压油、磷酸酯液压油			
介质温度范围 (°C)	20~80 (优先选择+40~+50)			
介质粘度范围 (mm ² /s)	-20~380 (优先选择30~46)			
流量控制	流量调整范围 (L/min)	1~40	2~160	3~250
	阀压差 (MPa)	0.6	0.6	0.7
	滞环 (%)	< 5	< 7	< 7
	重复精度 (%)	< 1		
压力控制	压力调整范围 (MPa)	16:1.5~16 25:1.5~25 31.5:1.5~31.5	16:1.5~16 25:1.5~25 31.5:2~31.5	16:1.5~16 25:1.5~25 31.5:2~31.5
	滞环 (%)	< 3		
	重复精度 (%)	< 1		
污染度	油液最高允许污染度按NAS1638第9级, 推荐过滤器过滤精度最小β ₁₀ ≥75。			

比例电液压力流量控制阀 (BYLZ 90系列)

电气参数

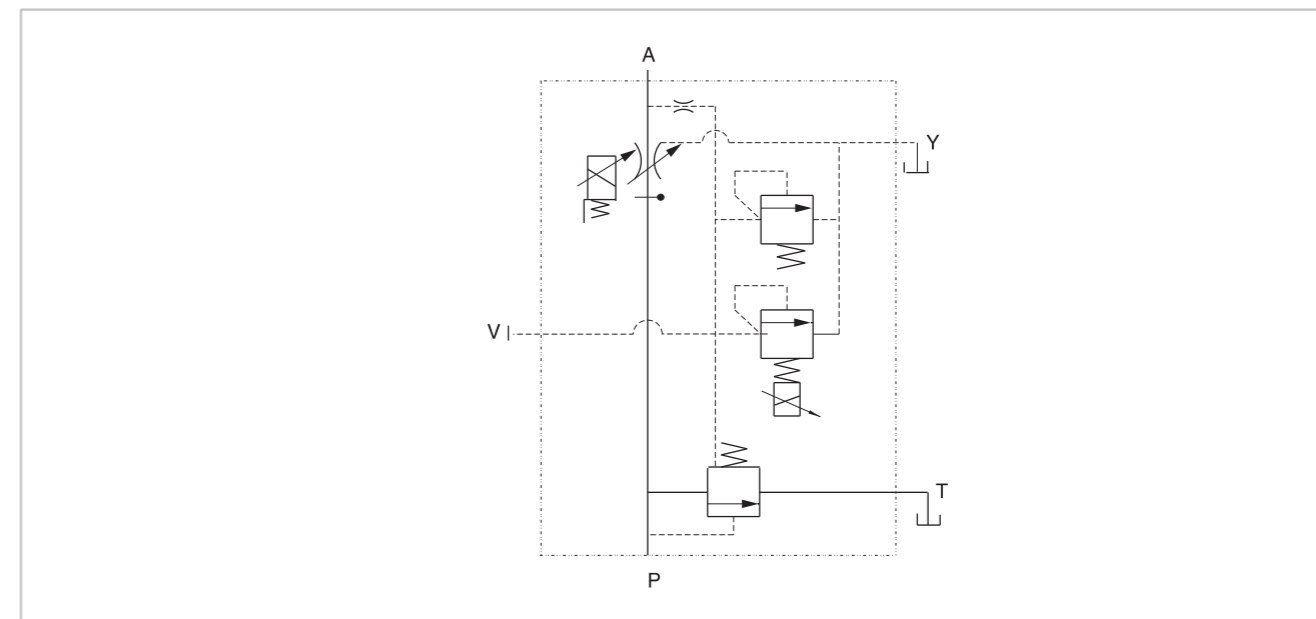
型号	BYLZ-02-*-*	BYLZ-03-*-*	BYLZ-06-250-*
电压类型	直流电源24V		
流量控制	额定电流 (mA)	800	
	线圈电阻 (Ω)	19.5	43.5
	通电率 (%)	100	
	最高线圈温度 ($^{\circ}\text{C}$)	可达150	
压力控制	额定电流 (mA)	800	
	线圈电阻 (Ω)	10	10
	通电率 (%)	100	
	最高线圈温度 ($^{\circ}\text{C}$)	可达150	
电气连线	带符合DIN EN 175 301-803及ISO4400标准的插座 插头符合DIN EN 175301-803 及 ISO 4400		
阀的保护形式符合标准 DIN40 050	IP 65		

型号说明

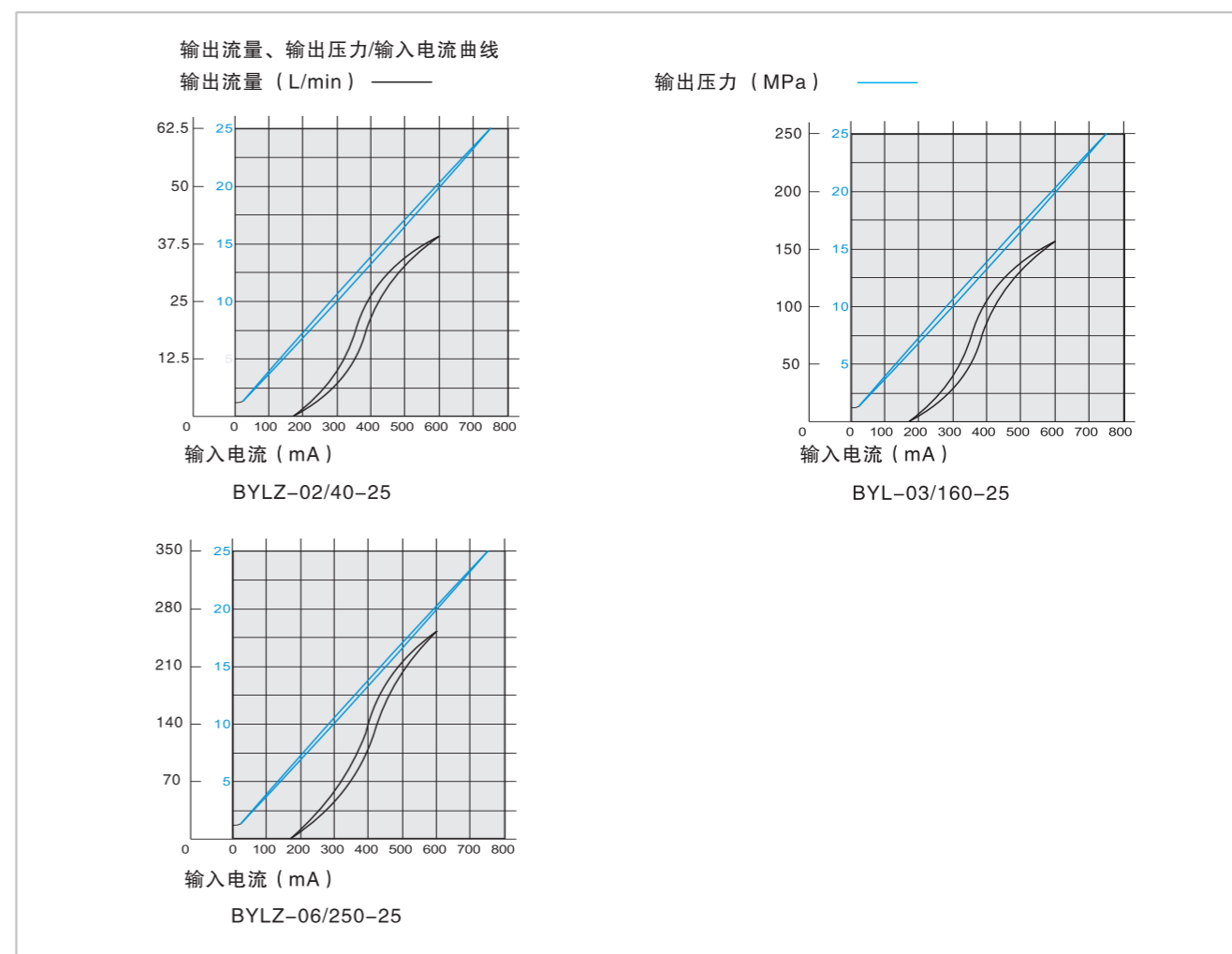


比例电液压力流量控制阀 (BYLZ 90系列)

机能符号

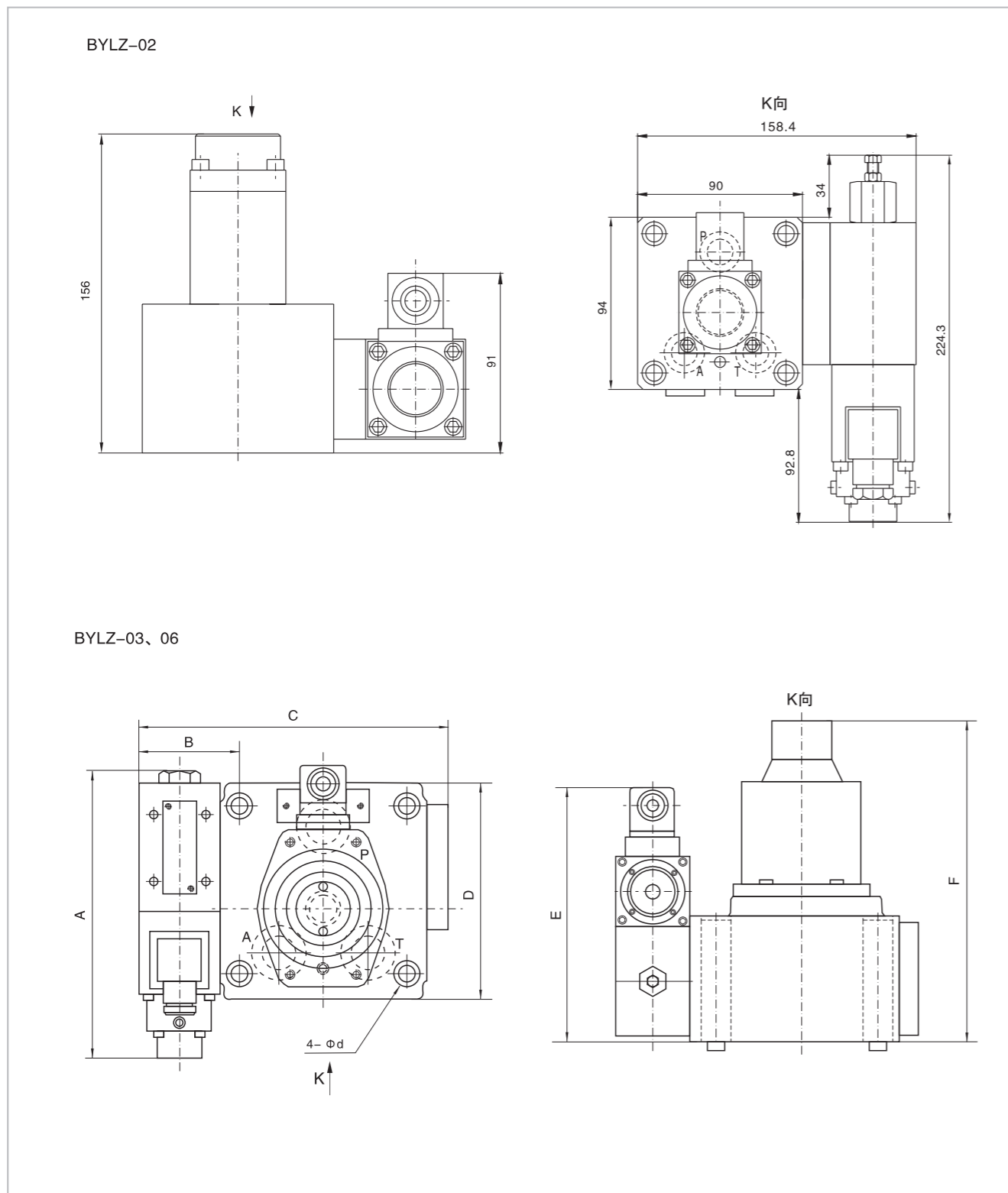


02、03、06型特性曲线 (试验条件 $v=36 \times 10^{-6} \text{m}^2/\text{S}$ $t=50^{\circ}\text{C}$)



比例电液压力流量控制阀 (BYLZ 90系列)

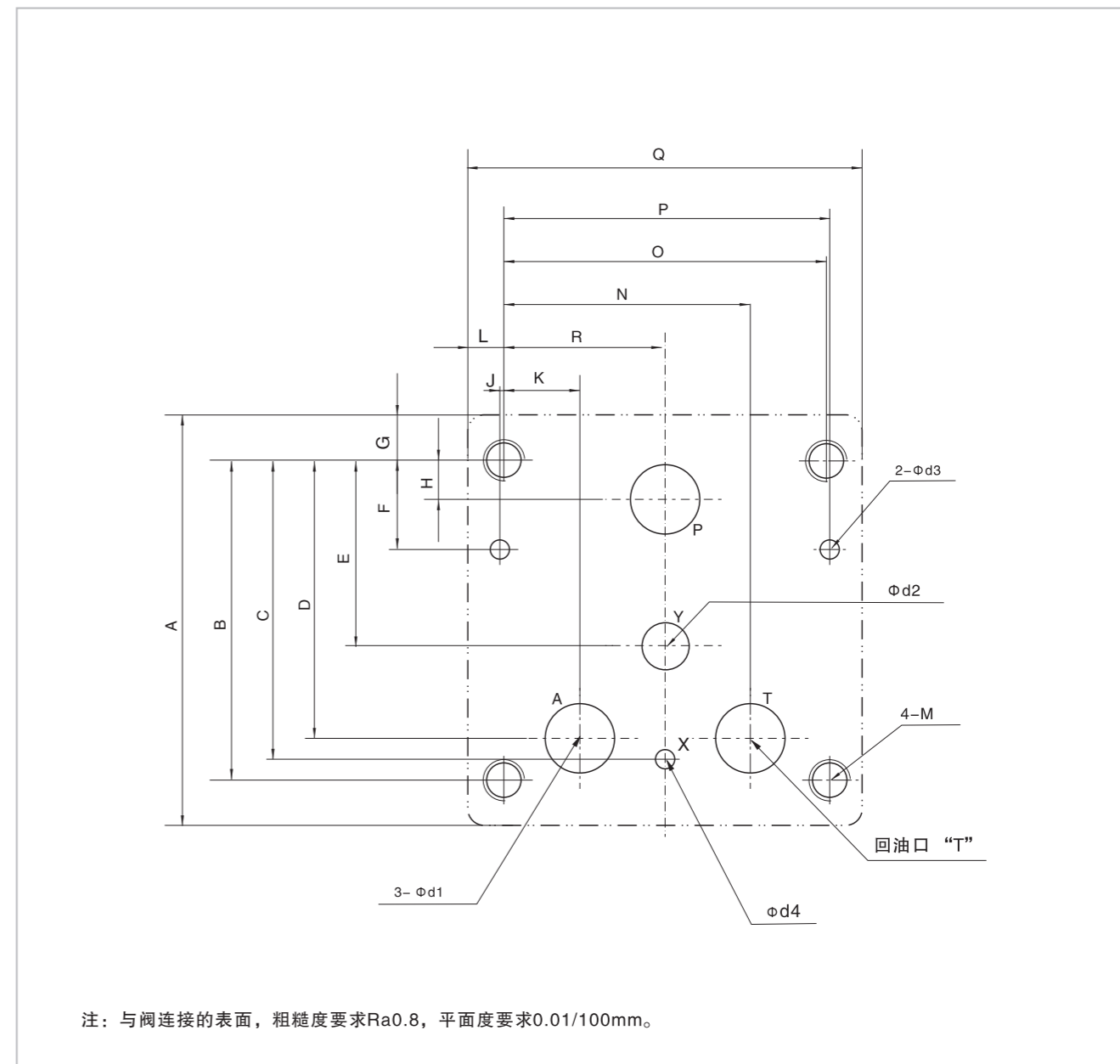
外形尺寸



型号	A	B	C	D	E	F	d
BYLZ-03	191.3	63.4	189.7	130	164	209	11
BYLZ-06	191.3	68.6	249.2	174	192	241	17.5

比例电液压力流量控制阀 (BYLZ 90系列)

底板尺寸



型号	A	B	C	D	E	F	G	H	J	K	L	R	N	O	P	Q	M	d ₁	d ₂	d ₃	d ₄
BYLZ-02	94	76	70	65	43	21.5	9	10	1	16.5	9	36	55.5	72	73	90	M8/14	14	10	7×7L	6
BYLZ-03	130	101.6	95.3	88.9	59	28.6	14.2	12.7	0.8	23.8	11.7	50.8	77.8	101.6	102.4	124	M10/19	23	11	7×7L	6
BYLZ-06	174	133.4	133.4	107.2	82.2	41.3	20.3	12.7	-1.6	28	16.9	73	118	146.1	144.5	180	M16/30	29	14	17×10L	6.2

使用注意事项

- 泄油背压 ≤ 0.2MPa
回油背压 ≤ 0.5MPa
- 在压力控制状态下溢流阀的最小稳定流量
公称尺寸 03, 06 ≥ 10 l/min
公称尺寸 10 ≥ 15 l/min
- 使用注意事项：选择朝上放气孔
排出管路内空气